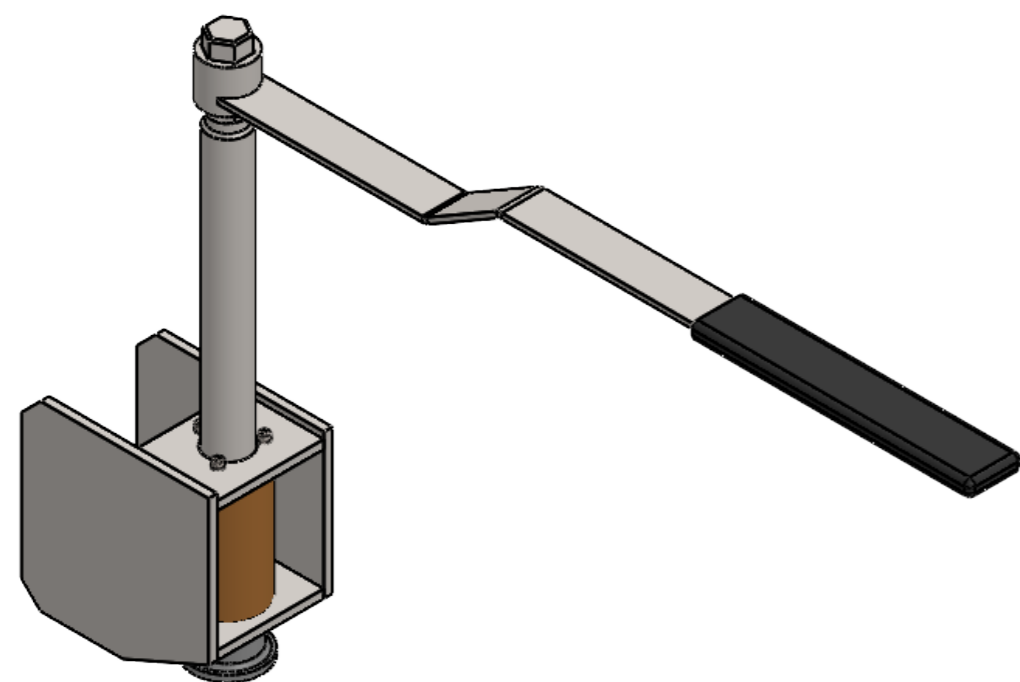
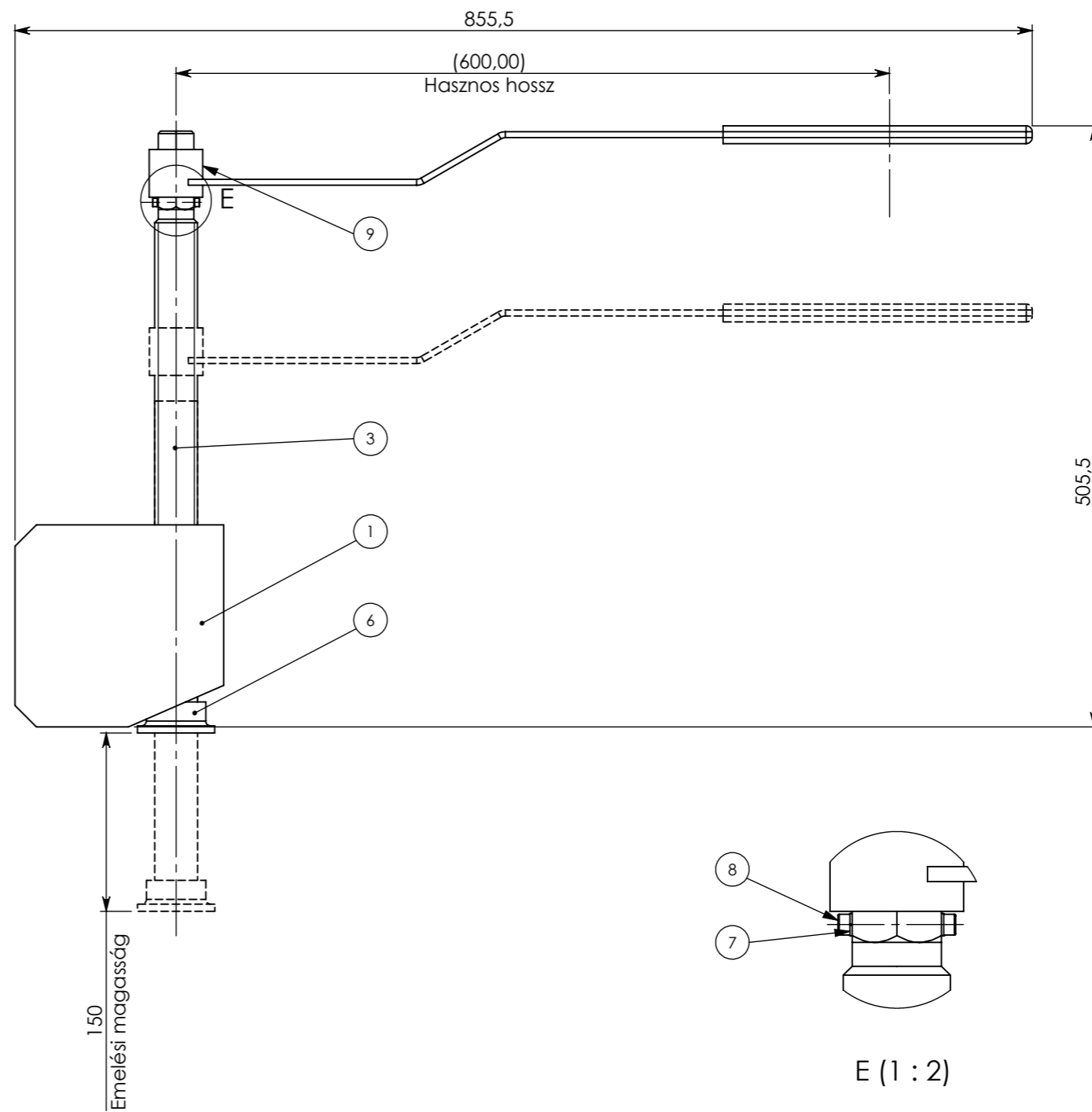
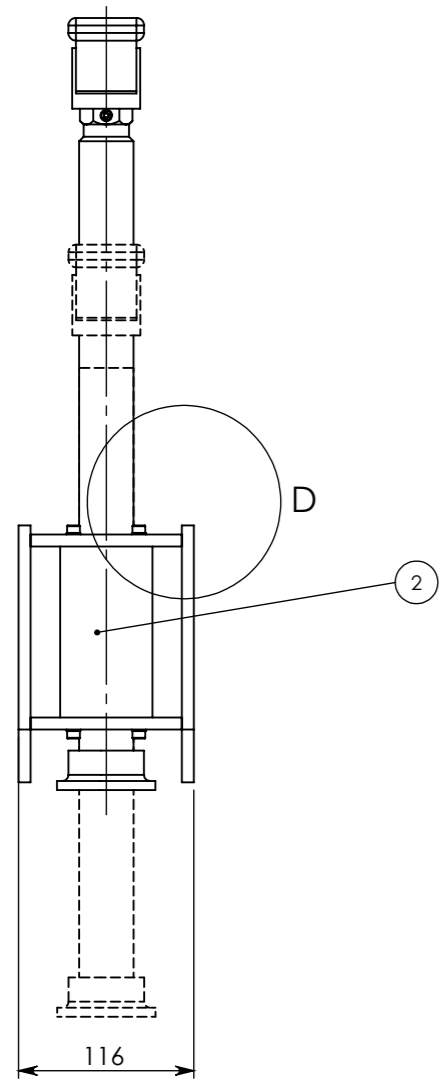


A rajz szemléltetés céljából készült, darabjegyzéket nem tartalmaz

Magyar Agrár- És Élettudományi Egyetem Műszaki Intézet - Gépszerkezettani Tanszék			
Előíró	Láncgörbe-ív zsálszerkezete	Méretarány	10mg
Dátum		M 1:20	Anyag
Szerző	Név, nejlapon kód	Rajzszám	MATE-DD-FOA-00-000
	Kolozsi Attila, S6MOMV		

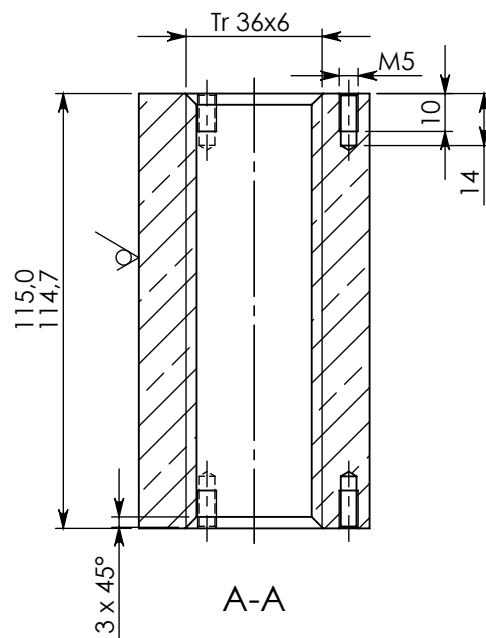
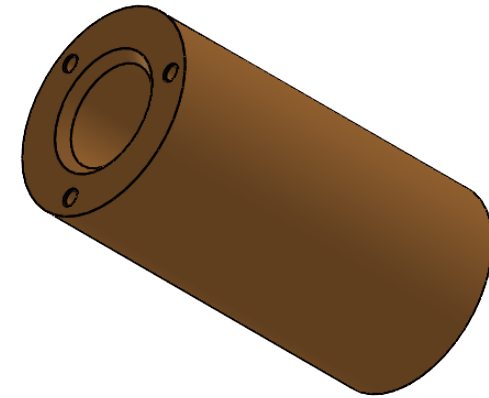
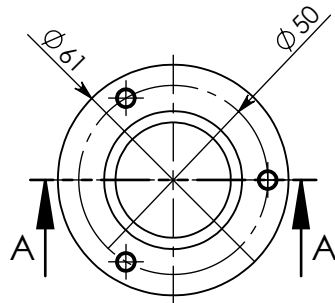


Az ábrán a Tr 36x6 menet nem látható

A szerkezet felrögzése nincs ábrázolva

Magyar Agrár- És Élettudományi Egyetem Műszaki Intézet - Gépszerkezettani Tanszék

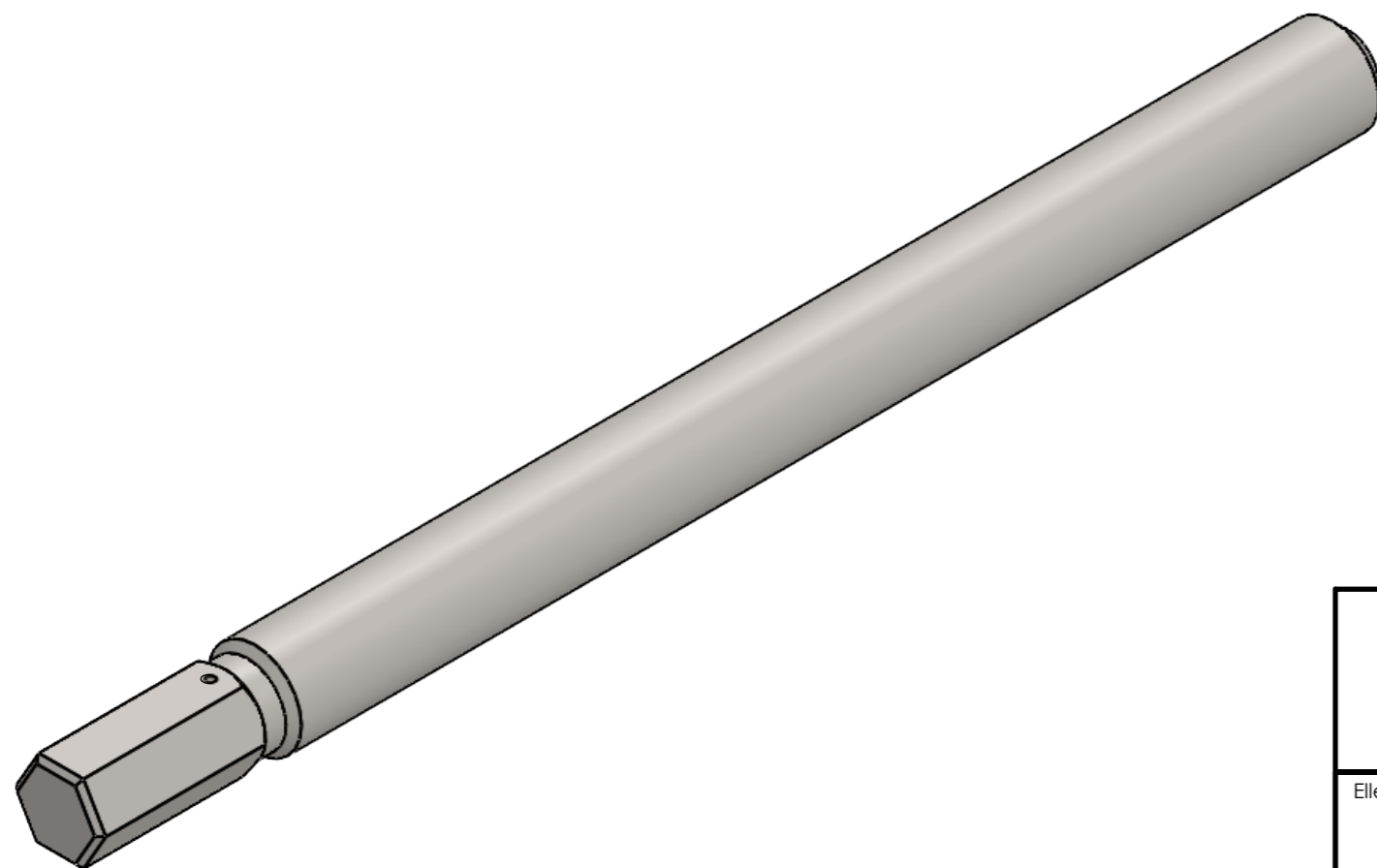
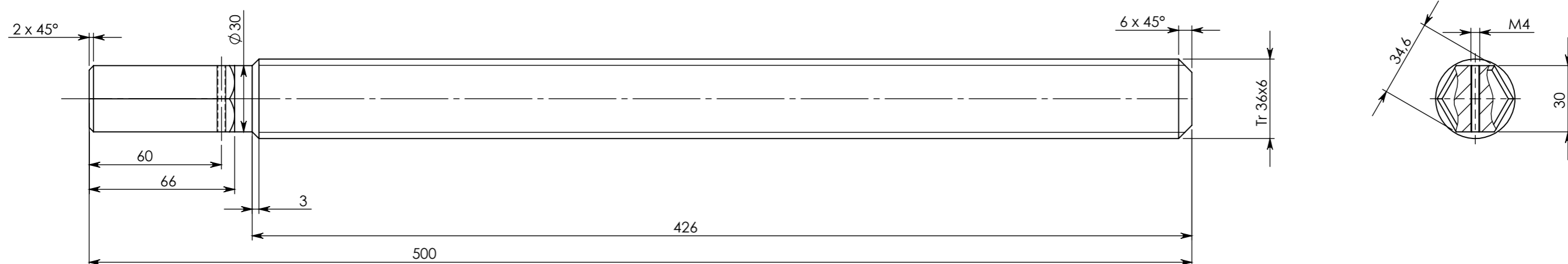
Ellenőrizte	Emelő orsó összeállítás	Méretarány	Tömeg
Dátum		M 1:5	11,9 kg
2023.04.30		Anyag	
Sorszám	Név, neptun kód	Rajzsám	
	Kolozsi Attila, S6MOMV	MATE-DD-23-02-000	



Általános élettörés 0.2 mm x 45° / sorjázás

Magyar Agrár- És Élettudományi Egyetem Műszaki Intézet - Gépszerkezettani Tanszék

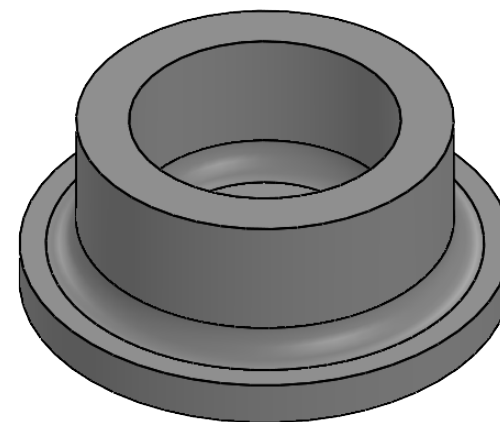
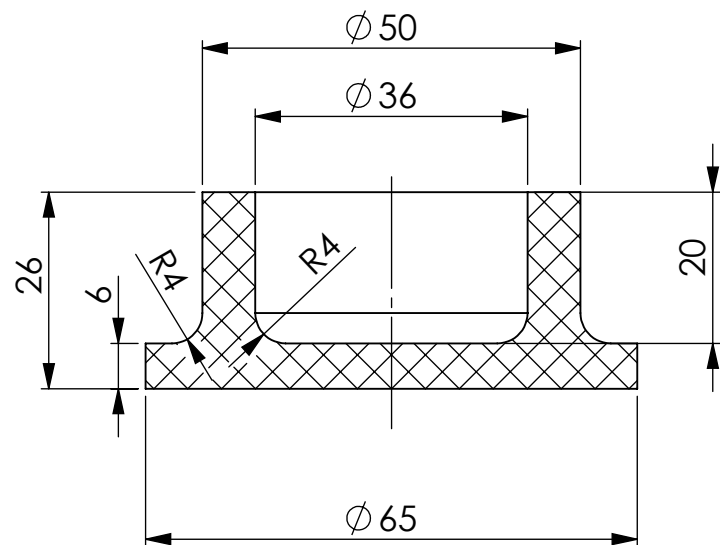
Ellenőrizte		Bronz persely	Méretarány	Tömeg
Dátum			M 1:2	2,2 kg
2023.04.30		Anyag		
		CuSn12		
Sorszám	Név, neptun kód	Rajzszám		
	Kolozsi Attila, S6MOMV	MATE-DD-23-00-001		



A Tr 36x6 menet nincs ábrázolva

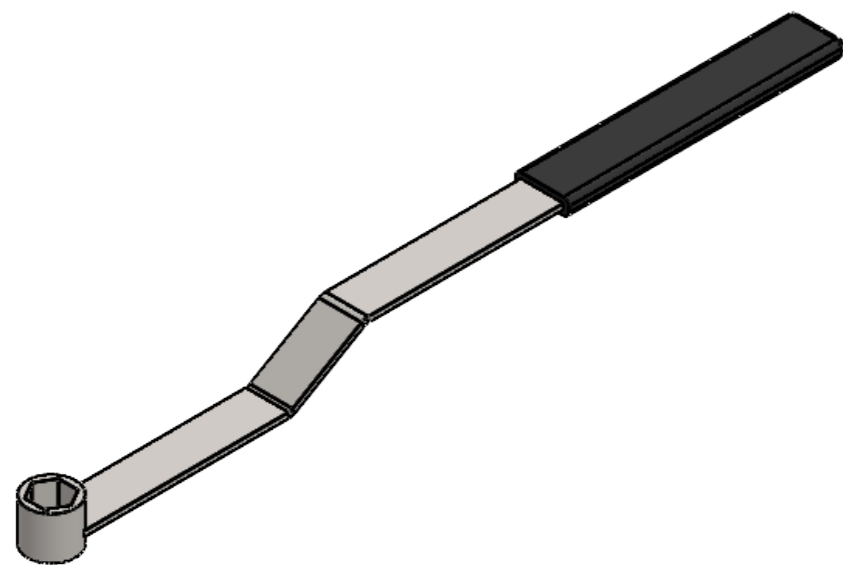
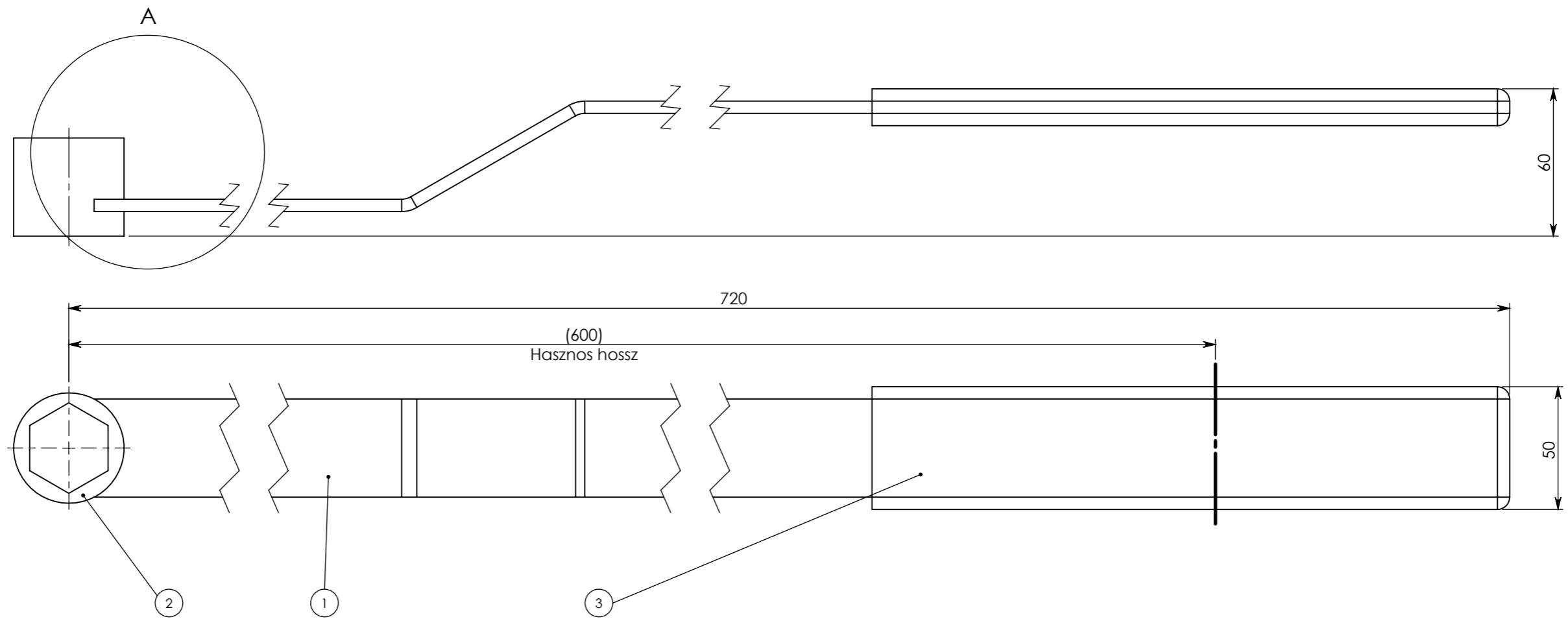
Magyar Agrár- És Élettudományi Egyetem
Műszaki Intézet - Gépszerkezettani Tanszék

Ellenőrizte	Trapéz orsó	Méretarány	Tömeg
Dátum		M 1:2	3,8 kg
2023.04.30		Anyag	
Sorszám	Név, neptun kód	Rajkszám	
	Kolozsi Attila, S6MOMV	MATE-DD-23-00-002	



Magyar Agrár- És Élettudományi Egyetem
Műszaki Intézet - Gépszerkezettani Tanszék

Ellenőrizte		TALP	Méretarány M 1:1	Tömeg
Dátum 2023.04.30			Anyag PA TYPE 6	
Sorszám	Név, neptun kód Kolozsi Attila, S6MOMV		Rajzsám MATE-DD-23-00-003	



A 3. tétel helyettesíthető öntapadó gumisalaggal
 Tételjegyzék: MATE-DD-23-01-000_DBJ.pdf

Magyar Agrár- És Élettudományi Egyetem
 Műszaki Intézet - Gépszerkezettani Tanszék

Ellenőrizte	Kar összeállítás	Méretarány	Tömeg
Dátum		M 1:2	1,5 kg
2023.04.30		Anyag	
Sorszám	Név, neptun kód	Rajkszám	
	Kolozsi Attila, S6MOMV	MATE-DD-23-01-000	



FŐRAJZSZÁM

MEGNEVEZÉS

TERVEZTE

KOLOZSI ATTILA

DÁTUM

2023.04.30

ELLENŐRIZTE

MAGYAR AGRÁR- ÉS
ÉLETTUDOMÁNYI
EGYETEM
MŰSZAKI INTÉZET
GÉPSZERKEZETTANI
TANSZÉK

LAPSZÁM

MATE-DD-23-01-000

KAR ÖSSZEÁLLÍTÁS

1/1

TÉTEL

DB

RAJZSZÁM

MEGNEVEZÉS

SZABVÁNY

ANYAG

MEGJEGYZÉS

1

1

MATE-DD-23-01-001

HAJLÍTOTT KAR

-

S275JR

Anyagszabvány: EN 10025-2: 2004

2

1

MATE-DD-23-01-002

BELSŐ HATSZÖGŰ
PERSELY

-

S275JR

Anyagszabvány: EN 10025-2: 2004

3

1

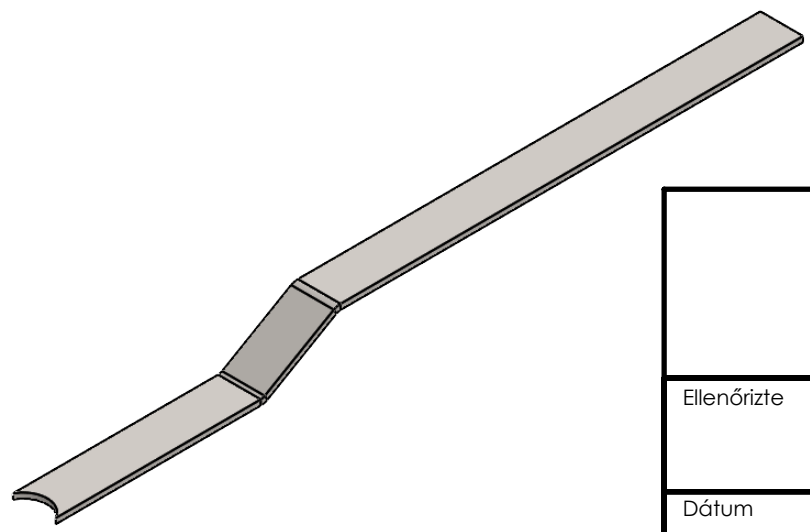
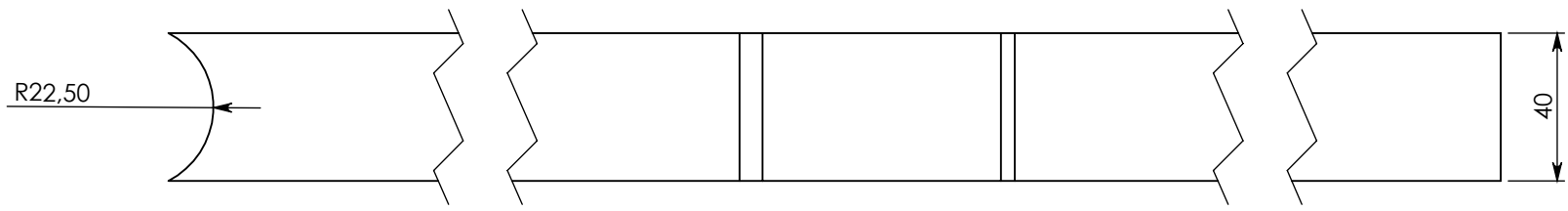
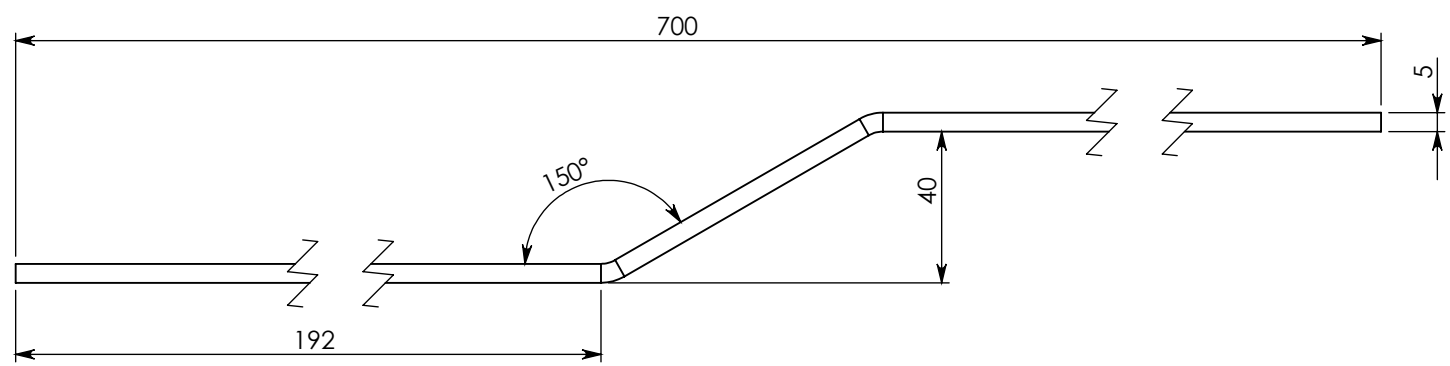
-

FOGANTYÚ

-

-

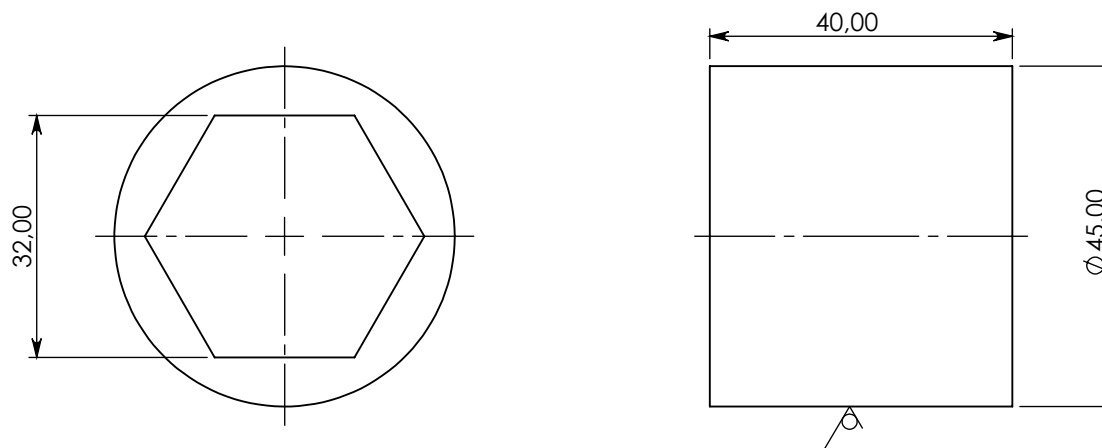
HELYETTESÍTŐHETŐ: ÖNTAPADÓ
GUMISZALAGGAL



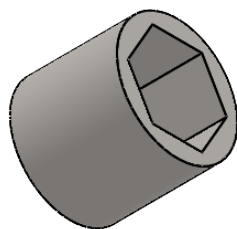
Általános élettörés 0.2 mm x 45° / sorjázás

Magyar Agrár- És Élettudományi Egyetem Műszaki Intézet - Gépszerkezettani Tanszék

Ellenőrizte		Hajlított kar	Méretarány	Tömeg
Dátum			M 1:2	1,1 kg
2023.04.30			Anyag	
			S275JR	
Sorszám	Név, neptun kód	Rajzsám		
	Kolozsi Attila, S6MOMV	MATE-DD-23-01-001		

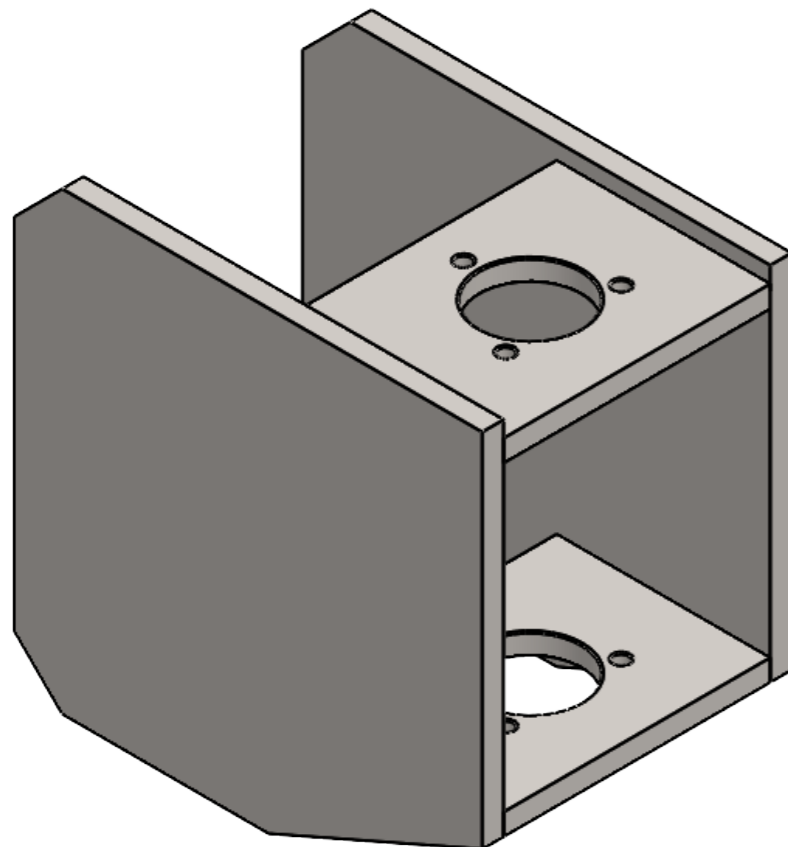
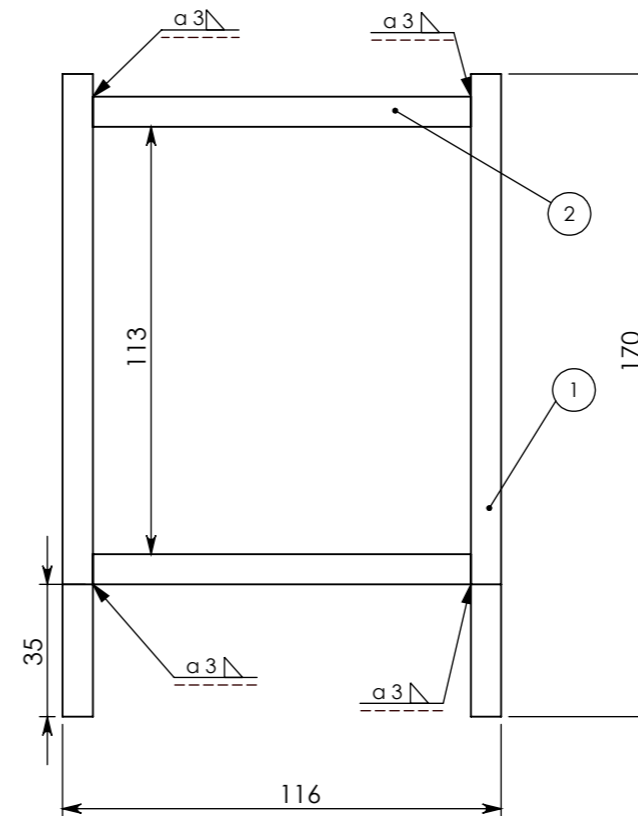
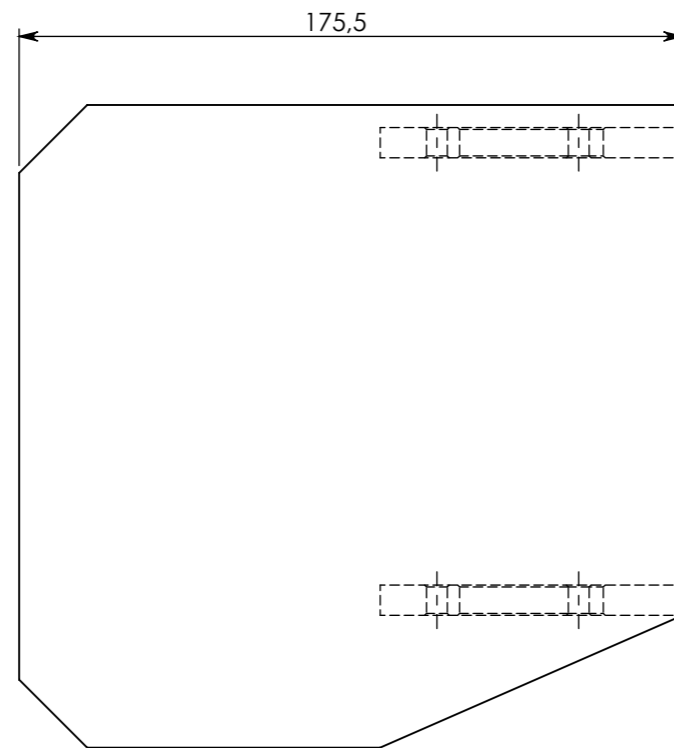


Általános élettörés 0.2 mm x 45° / sorjázás



Magyar Agrár- És Élettudományi Egyetem Műszaki Intézet - Gépszerkezettani Tanszék

Ellenőrizte		Belső hatszögű persely	Méretarány	Tömeg
Dátum			M 1:1	0,24 kg
2023.04.30		Anyag		
Sorszám		Név, neptun kód		Rajzsorszám
		Kolozsi Attila, S6MOMV		MATE-DD-23-01-002



Tételjegyzék: MATE-DD-23-02-000_DBJ.PDF

Magyar Agrár- És Élettudományi Egyetem
Műszaki Intézet - Gépszerkezettani Tanszék

Ellenőrizte	Lemez ház összeállítás	Méretarány	Tömeg
Dátum		M 1:2	4,4 kg
2023.04.30		Anyag	
Sorszám	Név, neptun kód	Rajzszám	
	Kolozsi Attila, S6MOMV	MATE-DD-23-02-000	



FŐRAJZSZÁM

MEGNEVEZÉS

TERVEZTE

KOLOZSI ATTILA

DÁTUM

2023.04.30

ELLENŐRIZTE

MAGYAR AGRÁR- ÉS
ÉLETTUDOMÁNYI
EGYETEM
MŰSZAKI INTÉZET
GÉPSZERKEZETTANI
TANSZÉK

LAPSZÁM

MATE-DD-23-02-000

LEMEZ HÁZ
ÖSSZEÁLLÍTÁS

1/1

TÉTEL

DB

RAJZSZÁM

MEGNEVEZÉS

SZABVÁNY

ANYAG

MEGJEGYZÉS

1

2

MATE-DD-23-02-001

OLDAL LEMEZ

-

S275JR

Anyagszabvány: EN 10025-2: 2004

2

2

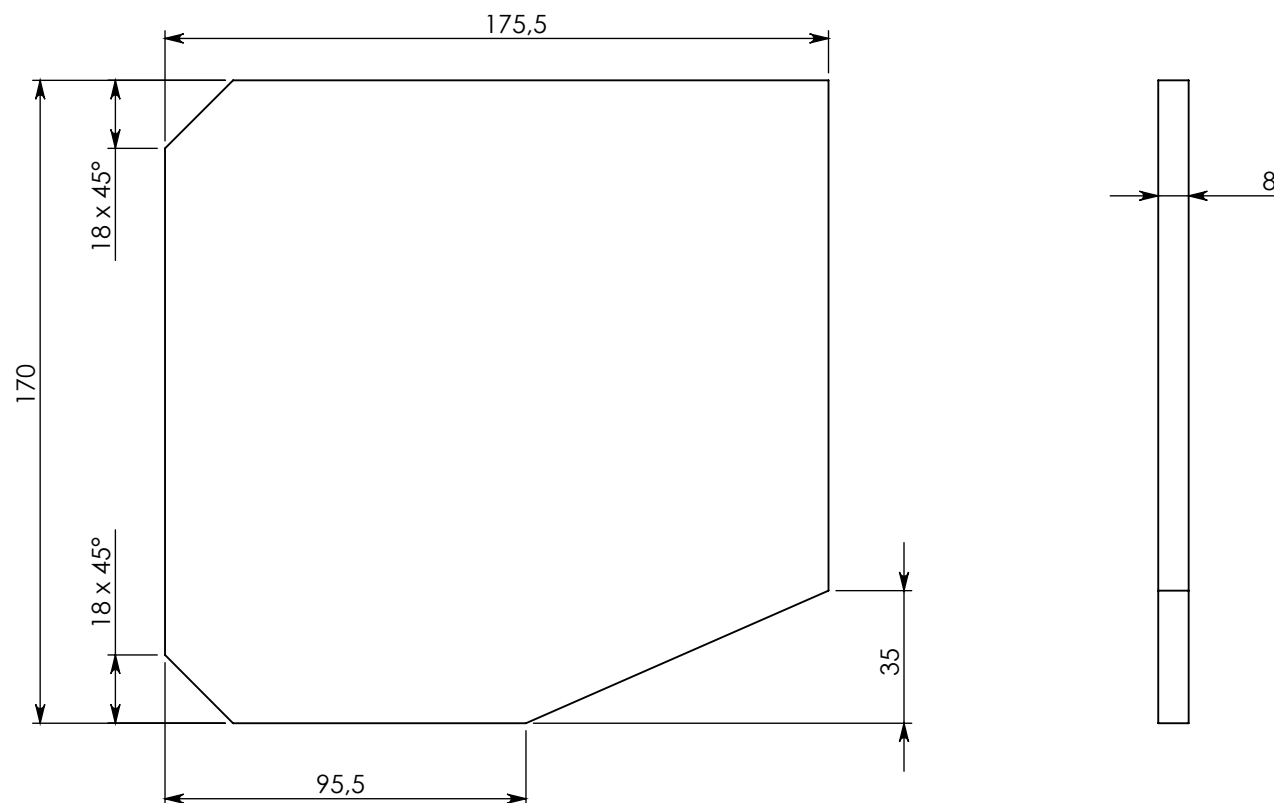
MATE-DD-23-02-002

SZERELŐ LEMEZ

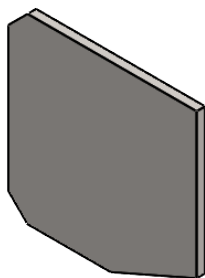
-

S275JR

Anyagszabvány: EN 10025-2: 2004

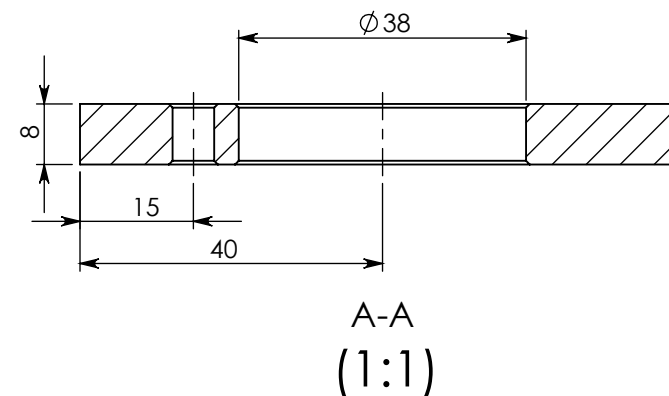
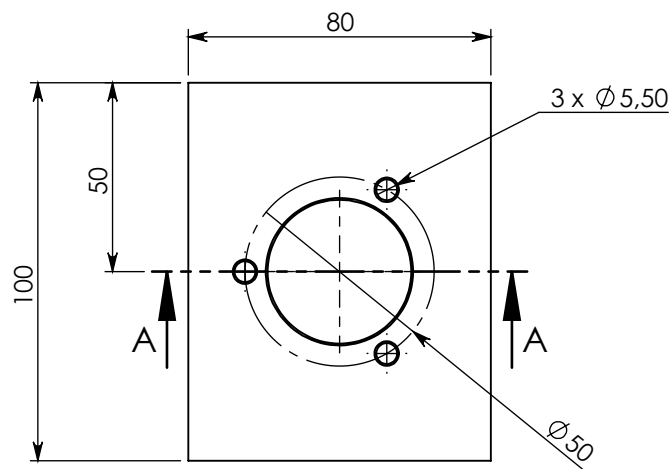


Általános élettörés 0.2 mm x 45° / sorjázás

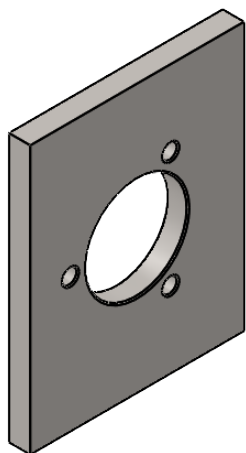


Magyar Agrár- És Élettudományi Egyetem Műszaki Intézet - Gépszerkezettani Tanszék

Ellenőrizte		Oldal lemez	Méretarány	Tömeg
Dátum			M 1:2	1,8 kg
2023.04.30		Anyag		
		S275		
Sorszám	Név, neptun kód	Rajzsorszám		
	Kolozsi Attila, S6MOMV	MATE-DD-23-02-001		



Általános élettörés 0.2 mm x 45° / sorjázás
Furatok élettörése 0.5 mm x 45°



Magyar Agrár- És Élettudományi Egyetem Műszaki Intézet - Gépszerkezettani Tanszék

Ellenőrizte		Szerelő lemez	Méretarány	Tömeg
Dátum			M 1:2	0,42 kg
2023.04.30		Anyag		
Sorszám		Rajzszám		
Név, neptun kód		MATE-DD-23-02-002		
Koloszi Attila, S6MOMV				